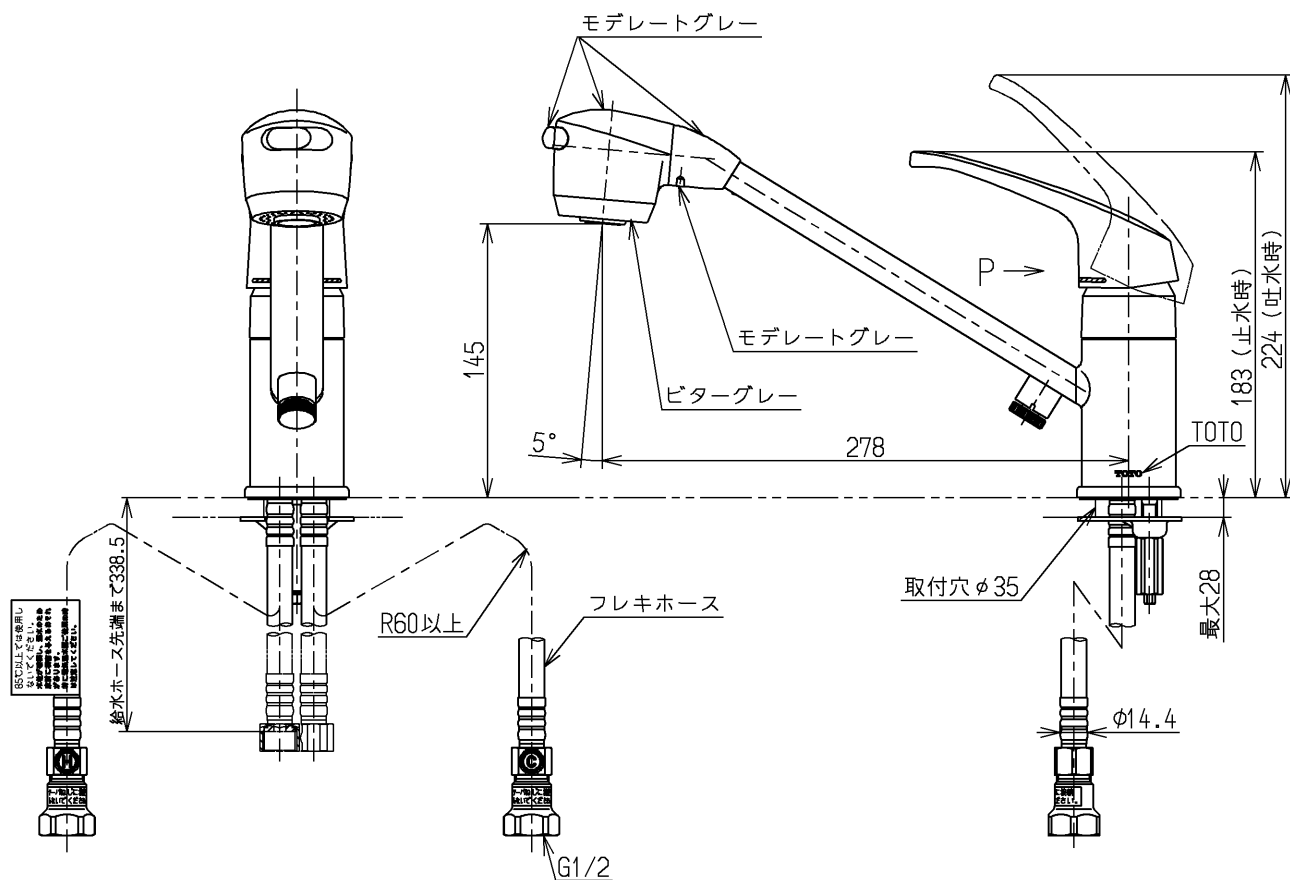
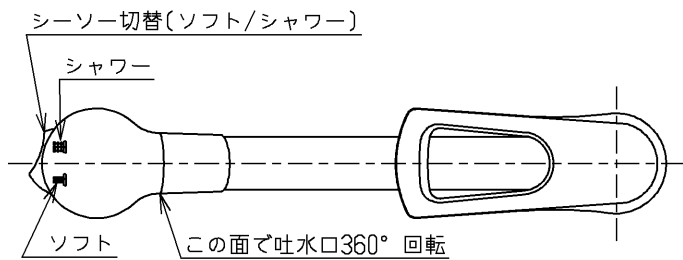
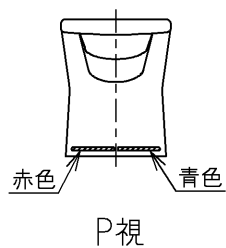


生産中止図面

2009/02



ウォーターハンマー低減機構内蔵
給湯温度は最高85℃まででお使いください
※露出部は艶出しニッケルクロムめっき(下地磨き仕上げ有り)
他は生地品

住友林業(株)
水道法適合品

TOTO			単位 mm	名称 台付シングル13 (寒)(台所) (JIS)
製図 吉戒	検図 中(陽)村	日付 秋葉 09.02.18	尺度 1:4	図番
備考				TKJ31UBF3 V1Z